

Двигатель	Cummins 6LTAА8.9-C240
Мощность, макс.	179 кВт (240 л.с.) @ 2 200 об/мин
Мощность, номин.	161 кВт (216 л.с.) @ 2 200 об/мин
Эксплуатационная масса	19 500 кг
Объем ковша, станд.	3.5 м ³
Вырывное усилие, станд.	195 кН
Высота разгрузки, станд.	3100 мм

862H

ФРОНТАЛЬНЫЙ ПОГРУЗЧИК

LIUGONG



СУРОВЫЙ МИР. НАДЕЖНАЯ ТЕХНИКА

862H СПЕЦИФИКАЦИЯ >>>

ДВИГАТЕЛЬ

Экологический стандарт	Tier 2 / Stage II
Производитель	Cummins
Модель	6LТАА8.9-С240
Мощность, макс.	179 кВт (240 л.с.) @ 2 200 об/мин
Мощность, номин.	161 кВт (216 л.с.) @ 2 200 об/мин
Крутящий момент, макс.	1124 Н·м
Объем двигателя	8.9 л
Количество цилиндров	6
Система подачи воздуха	Турбонаддув, охладитель "воздух"- "воздух"

ТРАНСМИССИЯ

Трансмиссия, тип	Многовальный, с переключением под нагрузкой
Гидротрансформатор	Одноступенчатый, 3 элемента
Макс. скорость хода, вперед	38 км/ч
Макс. скорость хода, назад	27 км/ч
Количество передач, вперед	4
Количество передач, назад	3

МОСТЫ

Передний дифференциал, тип	Ограниченного проскальзывания
Задний дифференциал, тип	Ограниченного проскальзывания
Угол качания заднего моста	±12°

РУЛЕВОЕ УПРАВЛЕНИЕ

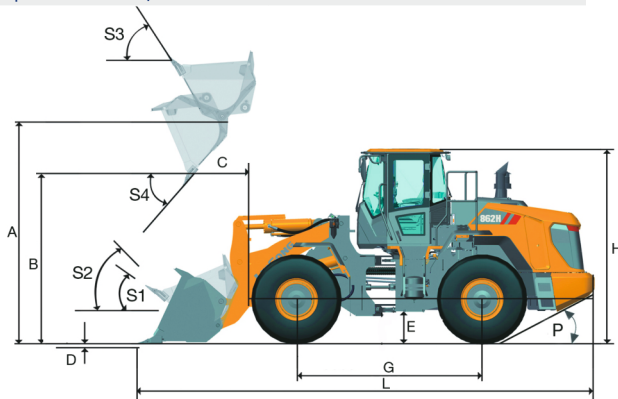
Тип	Сочлененный
Давление срабатывания предохранительного клапана	20 МПа

ТОРМОЗНАЯ СИСТЕМА

Тип рабочих тормозов	Мокрый, фрикционный
Тип привода рабочего тормоза	Гидравлический
Тип стояночного тормоза	Ручной, с электронным управлением
Тип привода стояночного тормоза	Гидравлический

ГИДРАВЛИЧЕСКАЯ СИСТЕМА

Тип главного насоса	Шестеренный, Аксиально-поршневой
Давление срабатывания предохранительного клапана	22 МПа
Время подъема стрелы	5.7 с
Время выгрузки	1.3 с
Время опускания в плавающем режиме	3 с
Мин. время полного цикла	10 с



ХАРАКТЕРИСТИКИ РАБОЧЕГО ОБОРУДОВАНИЯ

Опрокидывающая нагрузка в прямом положении	16 600 кг
Опрокидывающая нагрузка при полном повороте	14 100 кг
Вырывное усилие ковша	195 кН
A Макс. высота по пальцу ковша	4 212 мм
B Макс. высота разгрузки	3 100 мм
C Вынос ковша при макс. высоте разгрузки	1 195 мм
D Макс. глубина копания	80 мм
S ₁ Подворот ковша на уровне земли	43°
S ₂ Подворот ковша в транспортном положении	48°
S ₃ Подворот ковша на максимальной высоте стрелы	63°
S ₄ Макс. угол опрокидывания ковша на макс. высоте стрелы	45°

ХАРАКТЕРИСТИКИ КОВША

Объем ковша	3.0-6.5 м ³
-------------	------------------------

РАЗМЕРЫ

E Дорожный просвет	431 мм
G Колесная база	3 450 мм
H Высота до верхней точки кабины	3 467 мм
J Коллея	2 280 мм
K Ширина по колесам	2 880 мм
L Длина в транспортировочном положении	8 628 мм
M Угол поворота по внешней части ковша	38°
P Задний угол свеса	27°
R ₁ Радиус поворота в транспортном положении	7,114 мм
R ₂ Радиус поворота по внешнему колесу	6 450 мм

ШИНЫ

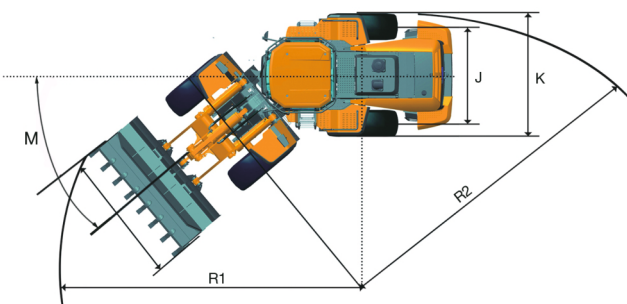
Размер шин	23.5 - 25
------------	-----------

ЭКСПЛУАТАЦИОННАЯ МАССА

Эксплуатационная масса	19 500 кг
------------------------	-----------

ЗАПРАВОЧНЫЕ ЕМКОСТИ

Топливный бак	330 л
Масло двигателя	22 л
Система охлаждения	52 л
Гидравлический бак	280 л
Трансмиссия, Гидротрансформатор	35 л
Мосты, каждый	41 л



Холдинговая компания ООО "Долина"

Адрес: Россия, Ярославская обл., г. Ярославль, ул. Павлика Морозова, д.14А

Телефон: 8 800 775-51-33

E-mail: info@dolina-sdm.ru

Официальный сайт компании-дистрибьютора: www.dolina-sdm.ru

Технические характеристики и конструкция могут быть изменены без предварительного уведомления.
На представленные машины может быть установлено дополнительное оборудование.

08/2016 Дизайн от LiuGong

